

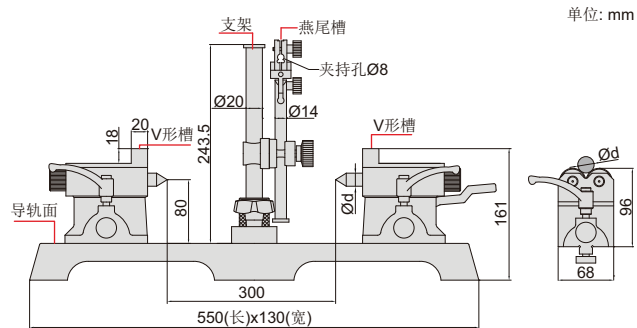
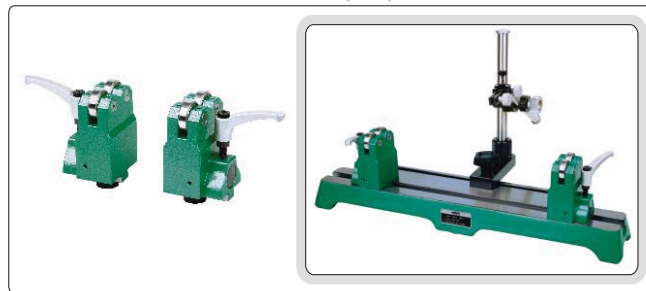
# 带滚轮偏摆检查仪



4720-300

- 符合JJF跳动检查仪国家计量技术规范
- 铸铁导轨面硬化处理
- 标配V形槽/顶针鞍座和滚轮鞍座, 可互换使用
- V形槽适用圆柱工件直径 $\varnothing 4\sim 22\text{mm}$
- 滚轮适用圆柱工件直径 $\varnothing 5\sim 100\text{mm}$

滚轮鞍座(标配)



型号	平行度*	跳动精度	中心高	中心距	顶针直径( $\varnothing d$ )	顶针	承重
4720-300	0.01mm	2 $\mu\text{m}$	80mm	300mm	16mm	MT1	25kg(滚轮鞍座40kg)

\* 两顶尖中心连线对导轨面的平行度